

a tiny book  
for great  
italian sofas



**Piero**



**LAS-SALOTTI**  
ITALIAN STYLED SOFAS



Modello / Modèle / Model / Model

# Piero

Composizione / Composition  
Samenstelling / Composition

Divano 3P con Relax dx-sx e divano 2P  
Canapé 3P avec Relax droite-gauche et canapé 2P  
Zitbank 3P met Relax rechts-links en zitbank 2P  
Sofa 3P with Relax right-left and sofa 2P

LAS SALOTTI

002 → 003



Modello / Modèle / Model / Model  
Piero

Composizione / Composition  
Samenstelling / Composition  
Divano 3P con Relax dx-sx  
Canapé 3P avec Relax droite-gauche  
Zitbank 3P met Relax rechts-links  
Sofa 3P with Relax right-left

LAS SALOTTI

004 → 005



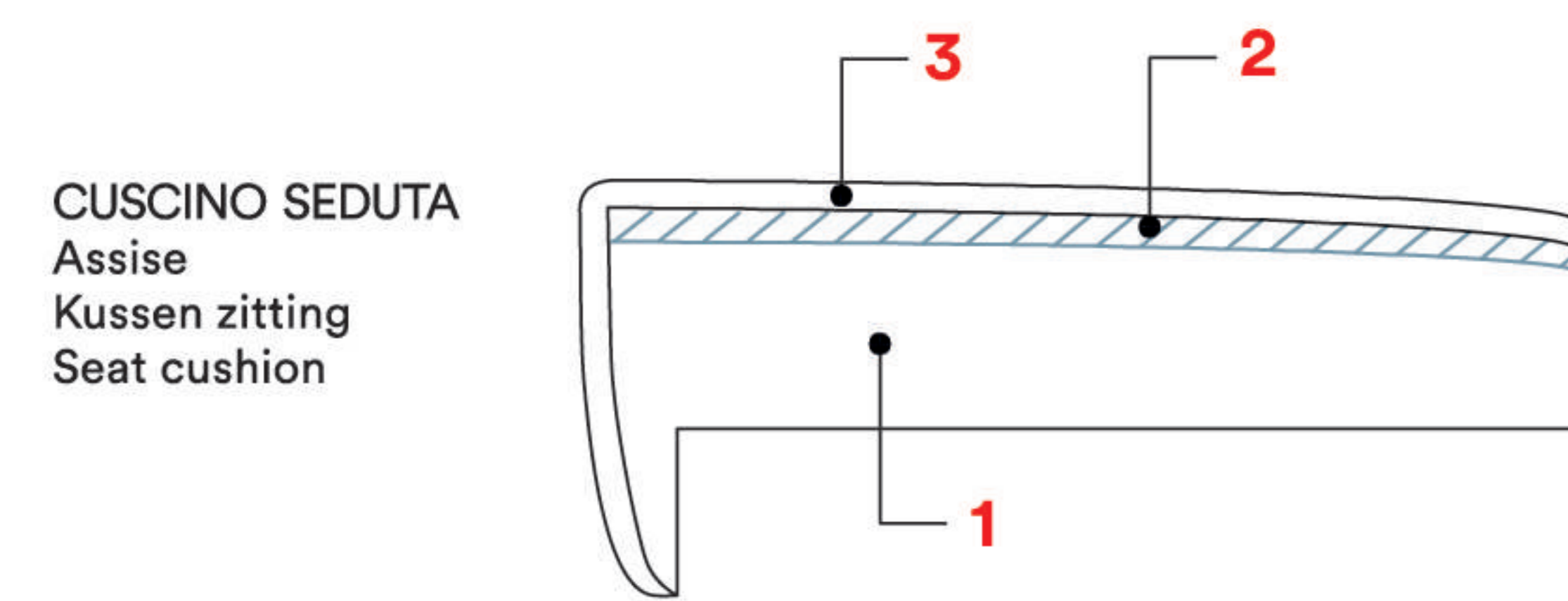
# Piero

[IT] — Cuscino di seduta in espanso 30 S<sup>1</sup>, strato da 3 cm di espanso SOFT<sup>2</sup> e rivestimento interno in resinato<sup>3</sup> gr.150 e vellutino 100% poliammide. Cinghie elastiche sotto le sedute da 80 mm di larghezza. Schienale con rivestimento interno in ovatta acrilica. Meccanismo elettrico relax con pulsantiera in metallo nero. Piede in nickel nero L 115 x P 115 x ø 14 mm.

[FR] — Assise en mousse 30 S<sup>1</sup>, couche de 3 cm de mousse SOFT<sup>2</sup> et revêtement interne en rédine<sup>3</sup> 150 g et velours 100% polyamide. Sangles élastiques sous les assises de 80 mm de largeur. Dos avec revêtement interne en ouate acrylique. Mécanisme relax électrique avec bouton-poussoir en métal noir. Pied nickel noir L 115 x P 115 x ø 14 mm.

[NL] — Kussen sitting met 30 S<sup>1</sup>-vulling, 3 cm laag SOFT schium<sup>2</sup> en interne bekleding in resinaat<sup>3</sup> gr 150 en licht fluweel 100% polyamide. 80 mm brede elastische riemen onder de zittingen. Rugleuning met interne bekleding in acryl watten. Elektrisch mechanisme relax met toetsenbord in swart metaal. Nikel poot L 115 x D 115 x ø 14 mm.

[EN] — Seat cushion in foam 30 S<sup>1</sup>, 3cm layer of SOFT foam<sup>2</sup> and double internal padding consisting of a 150gr resin-bonded<sup>3</sup> and 100% polyamide velveteen lining layer. 80 mm wide elastic belts under the seats. Relax electric mechanism complete with push button panel in black metal. Nickel foot L 115 x P 115 x ø 14 mm.



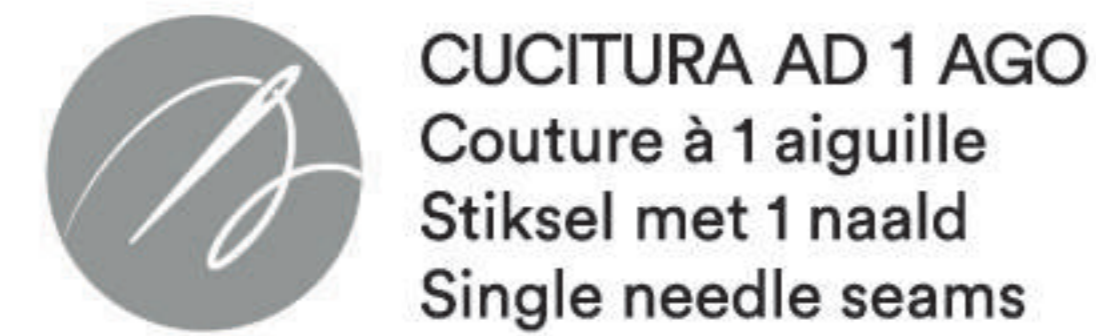
CUSCINO SEDUTA  
Assise  
Kussen zitting  
Seat cushion



SCHIENALE  
Dos  
Rugleuning  
Backrest



IMB.SCOCCA  
Mousse carcasse  
Vulling onderstel  
Body padding



CUCITURA AD 1 AGO  
Couture à 1 aiguille  
Stiksel met 1 naald  
Single needle seams

## OPZIONI / OPTIONS / OPTIONELE KEUZES / OPTIONALS

[IT] — Vi preghiamo di specificare, all'interno dell'ordine, la tipologia dell'opzione scelta.

[FR] — Lors de la commande, nous vous prions d'indiquer le type d'option choisi.

[NL] — Gelieve bij de bestelling het gewenste type optionele te vermelden.

[EN] — Please specify your chosen type of optional in your order.



EFFETTO RIGIDO  
Mousse ferme  
Harde mousse  
High density foam



MEMORIA LENTA  
Mousse à mémoire  
Traagschuim  
Memory foam



RECLINER RELAX  
Recliner relax  
Relax recliner  
Relax recliner



BATTERIA  
Batterie  
Batterij  
Battery



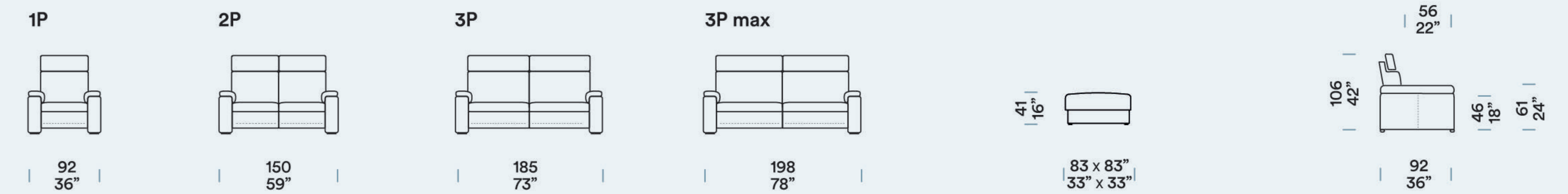
POGGIATESTA REGOLABILE  
Appui-tête réglable  
Verstelbare hoofsteun  
Adjustable headrest



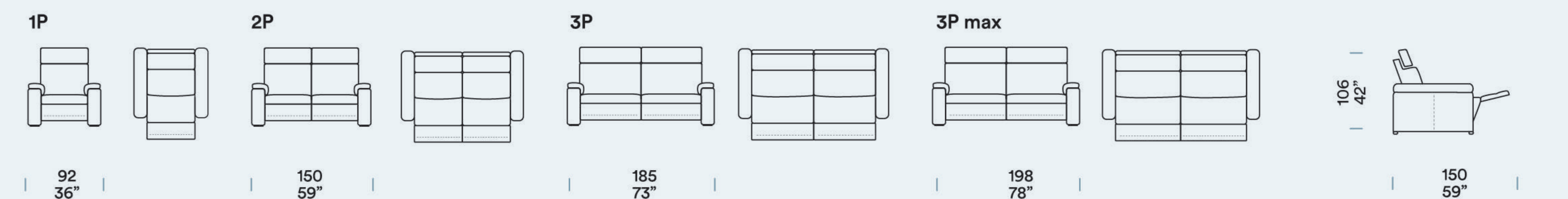
RELAX E POGGIATESTA ELETTRICO  
Relax et appui-tête électrique  
Elektrische relax en hoofsteun  
Electric relax and headrest

## CARATTERISTICHE / CARACTÉRISTIQUES / KENMERKEN / CHARACTERISTICS

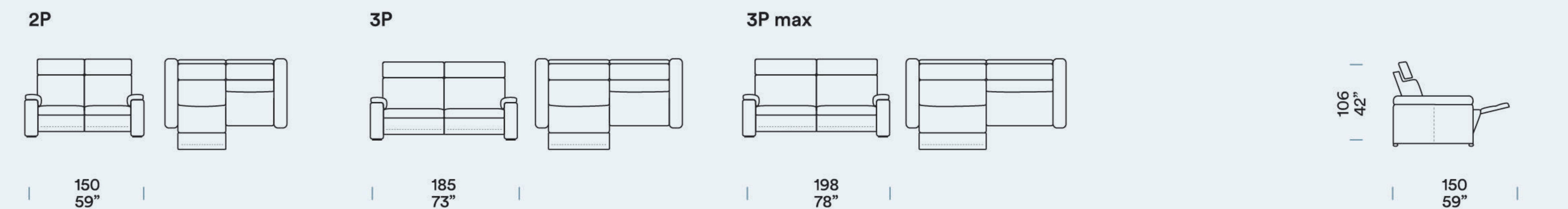
### POLTRONA E DIVANO Fauteuil et Canapé / Fauteuil en Zitbank / Armchair and Sofa



### POLTRONA E DIVANO CON RELAX Fauteuil et Canapé avec Relax / Fauteuil en Zitbank met Relax / Armchair and Sofa with Relax



### DIVANO CON RELAX SINISTRA Canapé avec Relax gauche [SX] / Zitbank met Relax links [SX] / Sofa with Relax, left [SX]





**LAS-SALOTTI**  
ITALIAN STYLED SOFAS

**LAS srl**  
via delle Arti e Mestieri, 10/12  
33080 Roveredo in Piano (PN) Italia  
t +39 0434 924046 / 923826  
f +39 0434 921590  
las@lassalotti.com

[lassalotti.com](http://lassalotti.com)